

# Rollbox serie 67

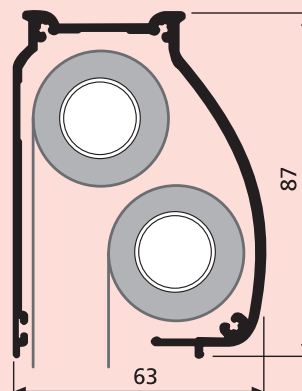


9.2.107





1:2



**CARATTERISTICHE TECNICHE - SPECIFICATIONS  
CARACTERÍSTICAS - CARACTERÍSTICAS - CARACTÉRISTIQUES  
EIGENSCHAFTEN - KARAKTERISTIEKEN - ХАРАКТЕРИСТИКИ**

## ROLLBOX 167

### TENDA A RULLO CON CASSONETTO - AZIONAMENTO A MOLLA DECELERATA

#### Tipo di applicazione:

- Verticale

#### Ambiente di applicazione:

- Interno
- Diretto su serramento

#### Tipo di tessuto:

- Filtrante
- Dim Out
- Oscurante

#### Cassonetto:

- Quadro 62 x 87 mm in alluminio estruso 6060 T6 UNI 8278

#### Testate laterali:

- In termoplastico antiurto predisposte per l'aggancio di guide laterali

#### Rullo di avvolgimento:

- Ø23 mm in alluminio estruso 6060 T6 UNI 8278 con ogiva per agevolare la sostituzione del telo

#### Guide laterali:

- In alluminio estruso 6060 T6 UNI 8278

#### Fondale:

- Rettangolare in alluminio estruso 6060 T6 UNI 8278 e corredato di tappi laterali in materiale termoplastico

#### Colore:

- Bianco
- Nero
- Argento anodizzato

#### Comando:

- A molla decelerata

#### Fissaggio superiore:

- A soffitto/parete con staffe in acciaio inox AISI 316
- Diretto
- Su serramento (con biadesivo) senza foratura

#### Dimensioni:

- Con tubo avvolgitore in alluminio 6060 T6 UNI 8278 - ø23 mm Max L 160 x H 260 cm

### BOXED ROLLER BLIND - OPERATED BY DECELERATED SPRING

#### Applications:

- Vertical

#### Ambience:

- Interior
- Frames

#### Fabrics:

- Filtering
- Dim Out
- Black-out

#### Headbox:

- Square shape 63 x 87 mm extruded aluminium 6060 T6 UNI 8278

#### Brackets:

- Thermoplastic brackets shock proof designed to hook up the side guides

#### Winding Tube:

- Ø23 mm 6060 T6 UNI 8278 aluminium tube with insert to facilitate insertion and replacement of the fabric.

#### Lateral side guides:

- 6060 T6 UNI 8278 extruded aluminium.

#### Bottom Bar:

- 6060 T6 UNI 8278 extruded aluminium rectangular shape with thermoplastic endcap

#### Colours:

- White
- Black
- Silver anodized

#### Operating:

- Decelerated spring

#### Upper fixing:

- AISI 316 stainless steel wall/ceiling brackets
- Direct
- Directly to the frame with biadesive tape

#### Dimensions:

- With aluminium winding tube 6060 T6 UNI 8278 - ø23 mm Max L 160 x H 260 cm

### CORTINA ENROLLABLE CON CAJON Y GUIAS LATERALES - ACCIONAMENTO PARA RESORTE DESACELERADO

#### Uso:

- Vertical

#### Ambiente:

- Interior
- En la ventana

#### Tejidos:

- Reflectante
- Filtrante
- Obscureciente

#### Cajon:

- Cuadro 63 x 87 mm en aleación de aluminio 6060 T6 UNI 8278

#### Cabezales:

- Termoplastico a prueba de golpes diseñado para enganchar las guías laterales

#### Tubo de enrolamento:

- Ø23 mm en aleación de aluminio 6060 T6 UNI 8278 con eje para facilitar el mantenimiento del tejido

#### Guías lateal:

- Aleación de aluminio 6060 T6 UNI 8278

#### Contrapeso:

- En forma rectangular en aleación de aluminio 6060 T6 UNI 8278 con tapones en termoplástico.

#### Colores:

- Blanco
- Negro

- Plata

#### Mando:

- Muelle desmultiplicada

#### Top fijación:

- Techo/pared con soportes en acero inox AISI 316
- Directo
- Fijación directa en la ventana

#### Rendimiento:

- Tubo de enrolamento aluminio - ø23 mm Max L 160 x H 260 cm

### CORTINA A ROULO COM CAIXA E GUIAS LATERAIS - FUNCIONAMENTO PARA RESSORTE COM RALENTI

#### Uso:

- Vertical

#### Ambientes:

- Interior
- Na janela

#### Tecidos:

- Reflexivo
- Filtrante
- Obscurecedor

#### Caixa:

- Quadrado 63 x 87 em liga de aluminio 6060 T6 UNI 82778

#### Cabeçais:

- Termoplastico desenhado para ligar as guias laterais

#### Tubo de enrolamento:

- Ø23 mm em liga de aluminio 6060 T6 UNI 8278 com eixe para facilitar o mantenimiento do tecido

#### Guias laterais:

- Liga de aluminio 6060 T6 UNI 8278

#### Contrapeso:

- Em forma rectangular em liga de aluminio 6060 T6 UNI 8278 com tapas termoplásticos.

#### Cores:

- Branco
- Negro
- Prata

#### Mando:

- Mola desmultiplicada

#### Tope fixação:

- Teto/parede com soportes de aço inox AISI 316
- Fixação directa
- Fixação directa à janela

#### Rendimento:

- Tubo de enrolamento de aluminio - ø23 mm Max L 160 x H 260 cm

### STORE A ROLEAU AVEC CAISSON EN ALUMINIUM ACTIONNEE PAR RESSORT DECELERE

#### Utilisation:

- Vertical

#### Environnement:

- Intérieur
- Directement sur la fenêtre

#### Tissus:

- Filtrant

- Dim Out
- Obscurissant
- Caisson:**
- Carré 63 x 87 mm en aluminium extrudé 6060 T6 UNI 8278
- Embout latéraux:**
- En thermoplastique conçu pour raccorder les guides latéraux
- Tube enrouleur:**
- Ø23 mm en aluminium extrudé 6060 T6 UNI 8278 avec ancrages pour faciliter l'insertion et le remplacement de la toile
- Guides latéraux:**
- Aluminium extrudé 6060 T6 UNI 8278
- Barre de lestage:**
- Rectangulaire en aluminium extrudé 6060 T6 UNI 8278 équipé de capuchons latéraux en matière thermoplastique
- Couleurs:**
- Blanc
- Noir
- Argent anodisé
- Drive:**
- Ressort déceléré
- Fixation supérieure:**
- Plafond / mur avec supports en acier inoxydable AISI 316
- Direct
- Fixation directe sur la fenêtre sans perçage
- Taille maximale:**
- Avec tube enrouler en aluminium extrudé 6060 T6 UNI 8278 - ø23 mm Max L 160 x H 260 cm

## KASSETTENROLLOS BEDIENUNG MIT LANGSAMLAUFENDER FEDER

### Anwendung:

- Vertikal
- Anwendungsumgebung:**
- Innenliegend
- Rahmen

### Stoffe:

- 16. Halbtransparent
- 17. Abdunkelnd
- 18. Außenbereich

### Kassette:

- Eckige Form 63 x 87 mm extrudiertes Aluminium 6060 T6 UNI 8278

### Träger:

- Thermoplast Träger entworfen um die Führungsschienen zu befestigen

### Rolle Welle:

- Ø23 mm 6060 T6 UNI 8278 Aluminium Welle mit Nut zum einfachen einsetzen und ersetzen des Behanges

### Führungsschienen -Kabel:

- 6060 T6 UNI 8278 extrudiertes Aluminium

### Beschwerung:

- 6060 T6 UNI 8278 extrudiertes Aluminium rechteckige Form mit thermoplast Enddeckel

### Farben:

- Weiß
- Schwarz
- Silber eloxiert

### Bedienung:

- Langsam laufende Feder

### Obere Befestigung:

- Click Träger
- Direkt
- Doppelseitiges Klebeband direkt auf den Rahmen

### Abmessungen:

- Mit Aluminium Rollwelle 6060 T6 UNI 8278 - ø23 mm Max L 160 x H 260 cm

## ROLGORDIJN MET CASSETTE IN ALUMINIUM BEDIEND MET VERTRAAGDE VEER

### Gebruik:

- Verticaal

### Omgeving:

- Binnen
- Direct op het raam

### Doeken:

- Filterend

- Dim Out
- Verduisterend
- Cassette:**
- Vierkant 63 x 87 mm in geëxtrudeerd aluminium 6060 T6 UNI 8278
- Laterale einddeksels (Laterale steunen):**
- In thermoplastic om de zijgeleidingen aan te sluiten
- Oprolbuis:**
- Ø23 mm in geëxtrudeerd aluminium 6060 T6 UNI 8278 met verankering ter vergemakkelijking van het onderhoud van het geïnstalleerd systeem.
- Zijgeleidingen:**
- Aluminium geëxtrudeerd 6060 T6 UNI 8278
- Onderlat:**
- Rechthoekig in geëxtrudeerd aluminium 6060 T6 UNI 8278 met eindkappen in thermoplastic
- Kleuren:**
- Wit
- Zwart
- Zilver geanodiseerd
- Bediening:**
- Vertraagde veer
- Bevestiging bovenkant (Bevestiging boven):**
- Plafond/wandsteunen in RVS AISI 316
- Direct
- Direct op het raam met dubbel klevend band
- Maximale afmeting:**
- Met oprolbuis in geëxtrudeerd aluminium 6060 T6 UNI 8278 - ø23 mm Max L 160 x H 260 cm

## ДЛЯ РУЛОННАЯ ШТОРА С БОКСОМ. ПРИВЕДЕНИЕ В ДЕЙСТВИЕ ПРИ ПОМОЩИ ЗАМЕДЛЕННОЙ ПРУЖИНЫ

### Установка:

- Вертикальная
- Помещения:**
- Внутренние
- На раму

### Вид ткани:

- Фильтрующий
- «Димаут»
- Затемняющий

### Бокс:

- квадратный 63 x 87 мм из экструдированного алюминиевого сплава 6060 T6 UNI 8278

### Боковые крепления:

- Из противоударного термопластика, предрасположенные к монтажу боковых направляющих

### Наматывающая труба:

- Ø23 мм из экструдированного алюминиевого сплава 6060 T6 UNI 8278 с пазом для облегчения вставки ткани

### Боковые направляющие:

- Из экструдированного алюминиевого сплава 6060 T6 UNI 8278

### Утяжелитель:

- прямоугольный из экструдированного алюминиевого сплава 6060 T6 UNI 8278 с боковыми заглушками из термопластика.

### Цвет:

- Белый
- Чёрный
- Анодированный серебряный

### Управление:

- Замедленной пружиной

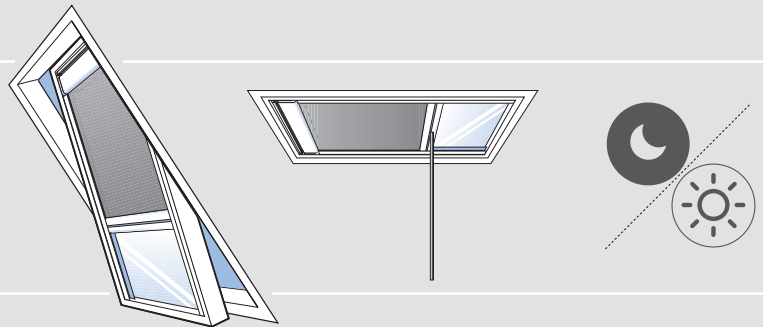
### Верхнее фиксирование:

- к потолку/к стене скобами из нержавеющей стали AISI 316
- непосредственное
- на раму (двухсторонним скотчем) без отверстий.

### Максимальные размеры:

- при наматывающей алюминиевой трубе 6060 T6 UNI 8278 - ø23 мм Ш 160 x В 260 см

LUCERNARI - SKYLIGHTS - LUCERNARIOS - CLARABÓJAS  
LUCARNES - OBERLICHTFENSTER - DAKRAMEN - МАНСАРДНЫЕ ОКНА

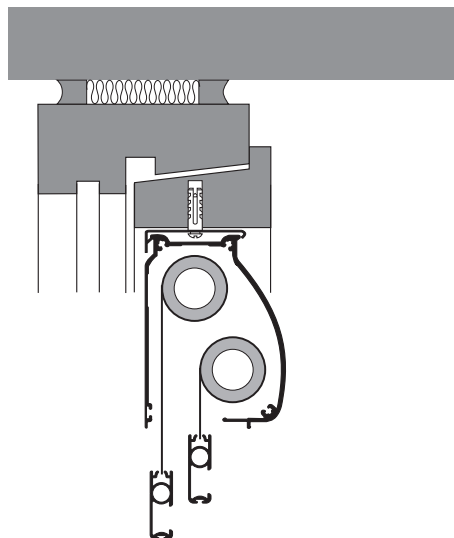
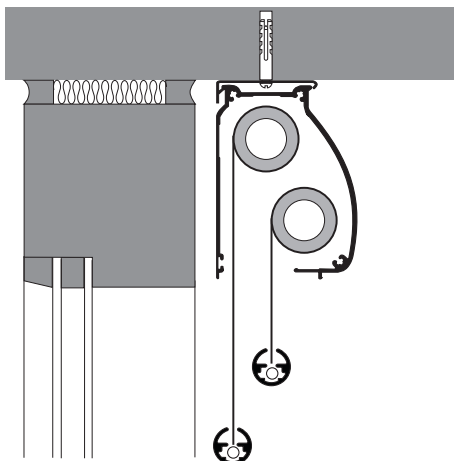


- «167» è indicato per soluzioni giorno/notte con lucernari orizzontali, inclinati, basculanti. Il fondale 1718 permette l'azionamento anche con asta di manovra.
- «167» system is suitable for «night & day» solutions. The use of bottom bar 1718 with specific accessories makes the system suitable for skylight and tilting windows.
- «167» está indicado para aplicaciones para noche/día en sistemas de lucernarios horizontales y ventanas basculante. El contrapeso ref. 1718 permite su accionamiento mediante varilla de maniobra.
- «167» é indicado para soluções dia/noite com clarabóias horizontais, inclinadas, basculantes. O fundo 1718 também permite accionamento com haste de manobra.
- «167» offre une solution «jour et nuit». Le lestage 1718 permet d'utiliser le système pour fenêtres inclinées et coupolles.
- Mod. Rollbox 167 ist für Tag-/Nachtsysteme für horizontale, schräge und kippbare Dachfenster geeignet. Das untere Abschlussprofil Art.-Nr. 1718 erlaubt auch die Bedienung mit der Bedienungsstange.
- «167» biedt een «dag en nacht» oplossing. De onderlat 1718 laat toe om het systeem te gebruiken voor schuine ramen en koepels.
- «167» предназначена для решений день/ночь для мансардных окон горизонтальных, наклонных и качающихся. На нижний утяжелитель 1718 может быть закреплен штороводитель.

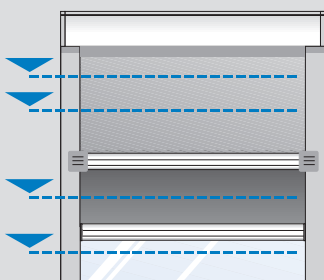


# Rollbox serie 67

INSTALLAZIONE - INSTALLATION - INSTALACIÓN - INSTALAÇÃO  
 INSTALLATION - INSTALLATION - INSTALLATIE - УСТАНОВКА

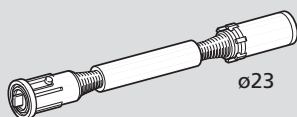
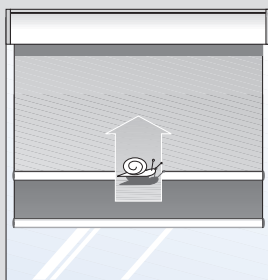


MULTIARRESTO - ADJUSTABLE STOP - TOPE MÚLTIPLE - MULTIPARAGEM  
 MULTI ARRÊT - MULTIARRETTIERUNG - MULTISTOP - МУЛЬТИОСТАНОВКА



- Rollbox 167, utilizzato con le guide laterali art. 1756 ed il fondale art. 1787, è in grado di arrestarsi in qualsiasi posizione
- Rollbox 167, installed with 1756 side channels and bottom bar 1787 can stop in any position
- Rollbox 167 mediante les guías 1756 y el contrapeso 1787 puede pararse en cualquier posición
- A Rollbox 167 utilizada com guias laterais art. 1756 e fundo art. 1787 pode parar em qualquer posição
- Rollbox 167, utilisé avec les guides latéraux art. 1756 et la base art. 1787, peut être arrêté dans toutes les positions
- Rollbox 167 gestattet bei Verwendung der Seitenführungen Art. 1756 und des Unterprofils Art. 1787 die Rolloarretierung in jeder beliebigen Position
- Rollbox 167, gebruikt met de zijgeleiders art. 1756 en de onderste stang art. 1787, kan in elke positie gestopt worden
- Штора в системе Rollbox 167, дополненной боковыми направляющими арт. 1756 и нижним утяжелителем арт. 1787, может останавливаться в любой позиции

DECELERATORE - DECELERATOR SYSTEM - SISTEMA DESACELERADOR - DESACELERADOR  
 DÉCÉLÉRATEUR - VERZÖGERUNGSSYSTEM - VERTRAGINGSMEECHANISME - ЗАМЕДЛИТЕЛЬ



- L'utilizzo dei sistemi deceleratori, permette di rallentare la salita della tenda
- Using the decelerator system it possible to slow the upward motion of the blind
- El uso de los sistemas deceleradores permite disminuir la velocidad de subida de la cortina
- A utilização dos sistemas desaceleradores permite reduzir a velocidade de enrolamento da cortina
- L'utilisation des systèmes de décélération permet de ralentir la remontée du store
- Die Verwendung der Verzögerungssysteme gestattet einen langsameren Rolloaufzug.
- Dankzij de toepassing van afremssystemen, kan de opgaande beweging van het gordijn vertraagd worden
- Использование замедлителя в системе позволяет уменьшить скорость поднятия шторы

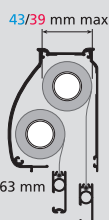
Kg

## Rollbox 167 (1900R9)

H \ L	50	60	70	80	90	100	120	140	160
100	800 g	800 g	800 g	800 g	800 g	800 g	800 g	800 g	330 g
120	550 g	550 g	550 g	550 g	550 g	550 g	550 g	550 g	330 g
140	330 g	330 g	330 g	330 g	330 g	330 g	330 g	330 g	150 g
160	330 g	330 g	330 g	330 g	330 g	330 g	330 g	330 g	150 g
180	330 g	330 g	330 g	330 g	330 g	330 g	330 g	330 g	150 g
200	330 g	330 g	330 g	330 g	330 g	330 g	330 g	330 g	150 g
220		330 g	330 g	330 g	330 g	330 g	330 g	330 g	150 g
240		330 g	330 g	330 g	330 g	330 g	330 g	330 g	150 g
260		330 g	330 g	330 g	330 g	330 g	330 g	150 g	150 g

## Rollbox 167 (1900G9)

H \ L	50	60	70	80	90	100	120	140	160
100	330 g	330 g	330 g	330 g	330 g	330 g	330 g	330 g	330 g
120	330 g	330 g	330 g	330 g	330 g	330 g	330 g	330 g	330 g
140	330 g	330 g	330 g	330 g	330 g	330 g	330 g	330 g	150 g
160	330 g	330 g	330 g	330 g	330 g	330 g	330 g	330 g	150 g
180	330 g	330 g	330 g	330 g	330 g	330 g	330 g	330 g	150 g
200		150 g	150 g	150 g	150 g	150 g	150 g	150 g	150 g
220		150 g	150 g	150 g	150 g	150 g	150 g	150 g	150 g
240		150 g	150 g	150 g	150 g	150 g	150 g	150 g	150 g
260		150 g	150 g	150 g	150 g	150 g	150 g	150 g	150 g



xx/yy mm max



# Rollbox serie 67

## ROLLBOX 167

