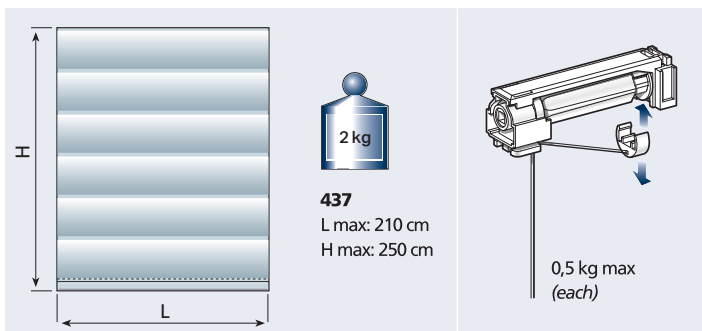
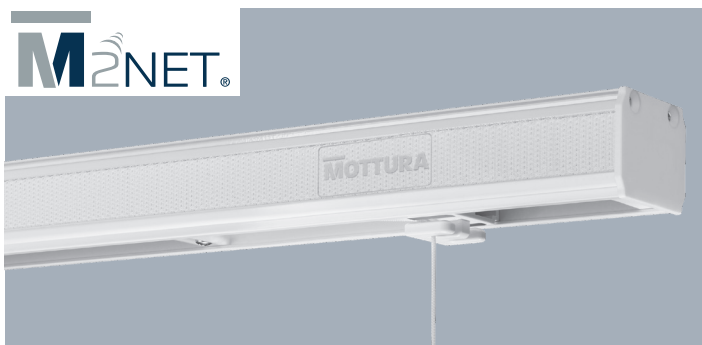




5.1.48

Softbox 437



USE UTILIZZO - USE - USO
USO - UTILISATION - ANWENDUNG
GEBRUIK - ИСПОЛЬЗОВАНИЕ

SISTEMA COMPATTO A MOTORE PER TENDE A PACCHETTO

Indicato per tendaggi filtranti e trasparenti: L max 210 cm ed H 250 cm di peso non superiore a 2 kg. Il meccanismo di sollevamento è contenuto nel cassonetto «estetico» in alluminio. Il sollevamento avviene tramite rocchetti avvolgifilo azionati da un motore 24 Vdc alimentato da una centralina 90-250 Vac / 24 Vdc dotata di circuito digitale per la regolazione automatica del finecorsa. Le posizioni di arresto della tenda (sia in alto che in basso) vengono stabilite mediante la semplice regolazione di un finecorsa meccanico. I rocchetti avvolgifilo sono dotati di sgancio per la rapida rimozione, lavaggio e re-installazione della tenda. Installazione a soffitto o a parete tramite mensole allungabili a sbalzo.

COMPACT MOTOR DRIVEN SYSTEM FOR ROMAN BLINDS

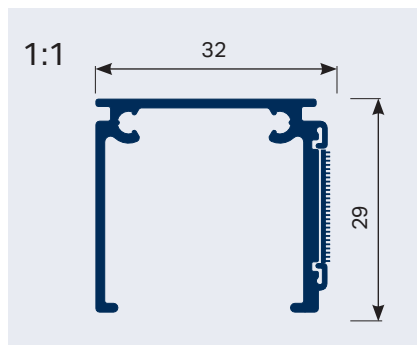
Suitable for screening and transparent blinds: max L 210 cm and H 250 cm weight no more than 2 kg. The winding mechanism is contained inside the «esthetic» aluminium box. Winding takes place by means of wire winders driven by a 24 Vdc motor supplied with power from a 90-250 Vac / 24 Vdc switchboard equipped with a digital circuit for automatic end of travel calibration. The blind stopping positions (both up and down) are set by means of a simple mechanical end of travel adjustment. The wire winders are equipped with a release mechanism for quick removal, cleaning and refitting of the blind. Ceiling or wall mounted by means of extending brackets.

SISTEMA COMPACTO DE ESTORES PLEGABLES MOTORIZADO

Adecuado para cortinas filtrantes y transparentes: anchura máx. 210 cm y altura máx. 250 cm de peso hasta 2 kg. El mecanismo de elevación está instalado en el cajón «estético» de aluminio. La elevación se efectúa mediante carretes de recogida de hilo accionados por un motor 24 Vcc alimentado por una centralita 90-250 Vca / 24 Vcc provista de circuito digital para la regulación automática del final de carrera. Las posiciones de parada de la cortina (arriba y abajo) se establecen mediante la simple regulación de un final de carrera mecánico. Los carretes de recogida de hilo están provistos de desenganche para un rápido desmontaje, lavado y reinstalación de la cortina. Instalación en techo o en pared mediante ménsulas alargables.

SISTEMA COMPACTO COM MOTOR PARA CORTINAS TIPO ESTORE

Indicado para cortinas filtrantes e transparentes com largura máxima de 210 cm, altura 250 cm e peso não superior a 2 kg. O mecanismo de elevação está encerrado na caixa «estética» de alumínio. A elevação é feita por meio de bobines de enrolamento do



fio accionadas por um motor de 24 Vcc alimentado por uma unidade electrónica de 90-250 Vca / 24 Vcc provida de circuito digital para regulação automática do limite de curso. As posições de paragem da cortina (quer em cima quer em baixo) são estabelecidas através de uma simples regulação de um limite de curso mecânico. As bobines de enrolamento do fio são providas de um gancho para remoção rápida, lavagem e montagem da cortina. Instalação no tecto ou na parede com suportes salientes extensíveis.

SYSTÈME COMPACT, MOTORISÉ, POUR STORES BOUILLONNÉS

Conçu pour les stores de filtrage et voilages: L Max 210 cm et H 250 cm pour un poids maximum de 2 kg. Le mécanisme de soulèvement est contenu dans le caisson «esthétique» en aluminium. Le soulèvement est assuré par pignons d'enroulement du fil, actionnés par moteur en 24Vcc alimenté par une centrale 90-250 Vca / 24 Vcc dotée de circuit numérique pour le réglage automatique du fin de course. Les positions d'arrêt du store (en haut ou en bas), sont définies par réglage d'un fin de course mécanique. Les pignons d'enroulement du fil sont munis d'un dispositif de décrochage pour la dépose et la repose rapide du store. Installation au plafond ou murale par supports télescopiques.

MOTORISIERTES KOMPAKTSYSTEM FÜR RAFFROLLOS

Geeignet für Abdunklungs- und Abschirmungsrollos: B max. 210 cm und H 250 cm, Gewicht max. 2 kg. Der Aufzugsmechanismus ist im Aluminiumkasten untergebracht. Der Aufzug erfolgt über Schnurspulen, die von einem 24VGleichstrommotor betätigt werden, der über ein eingebautes 90-250 VAC / 24 VDC-Netzgerät mit digitalem Steuerkreis für das automatische Endpositionsmanagement versorgt wird. Die Arretierpositionen des Rollos (sowohl oben als auch unten) werden lediglich über einen mechanischen Endanschlag eingestellt. Die Schnurspulen sind mit einer Ausspannvorrichtung für eine problemlose Entfernung, Reinigung und Wiederanbringung der Rollobahn versehen. Decken- oder Wandmontage mit verstellbaren Überhangstützen.

COMPACT SYSTEEM MET MOTOR VOOR VOUWGORDIJNEN

Geschikt voor lichtfilterende en transparante gordijnen: L max. 210 cm en H 250 cm met een gewicht van niet meer dan 2 kg. Het optrekmechanisme is ondergebracht in de «esthetische» aluminium behuizing. Het optrekken gebeurt door middel van draadhaspels bediend door een motor van 24Vdc gevoed door een unit van 90-250 Vac / 24 Vdc voorzien van digitaal circuit voor automatische regeling van de aanslag. De stopposities van het gordijn (zowel boven als beneden) worden bepaald door de eenvoudige afstelling van een mechanische eindaanslag. De draadhaspels zijn voorzien van een ontgrendelmechanisme voor het snelle verwijderen, wassen en opnieuw aanbrengen van het gordijn. Installatie op het plafond of op de wand door middel van uittrekbare consoles.

КОМПАКТНАЯ СИСТЕМА С МОТОРОМ ДЛЯ РИМСКИХ ШТОР

Предназначено для фильтрующих и прозрачных штор: Д. макс. = 210 см и В. = 250 см, весом не более 2 кг. Подъемный механизм размещен в декоративной коробке из алюминия. Поднятие шторы осуществляется с помощью наматывающих бобин, приводимых в действие мотором 24Vdc постоянного тока, питающимся от подстанции с переменным током 90-250 Vac / постоянным током 24 Vdc, оснащенный цифровым управлением для автоматического регулирования штор. Позиция конечных выключателей штор (как сверху, так и снизу) может быть настроена простым механическим регулированием. Бобины оборудованы устройством для быстрого снятия шторы для стирки и ее навешивания. Установка на потолки и стены с помощью удлиняющихся консолей и кронштейнов.

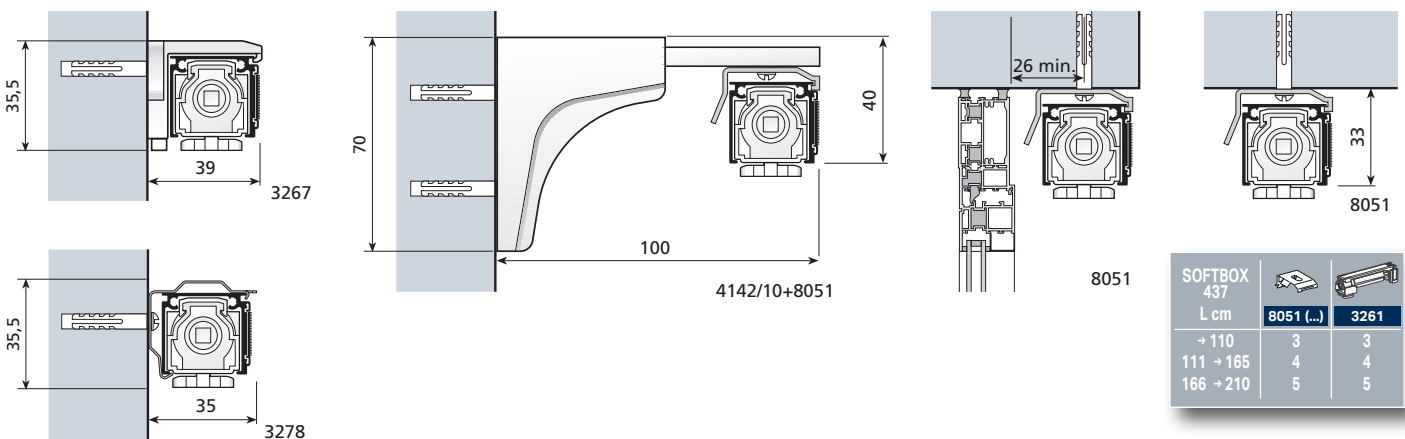


**CARATTERISTICHE TECNICHE - SPECIFICATIONS
CARACTERÍSTICAS - CARACTERÍSTICAS - CARACTÉRISTIQUES
EIGENSCHAFTEN - KARAKTERISTIEKEN - ХАРАКТЕРИСТИКИ**

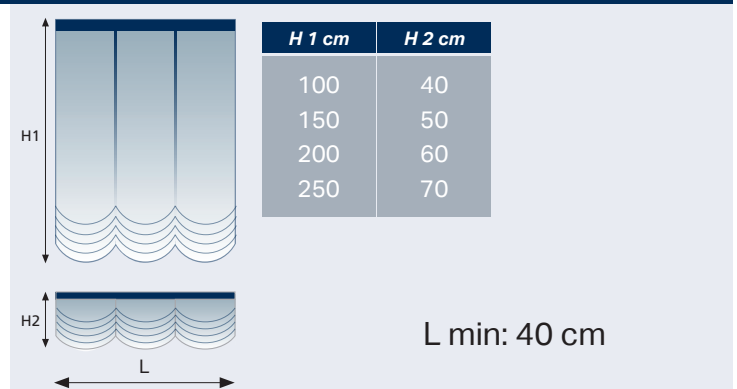
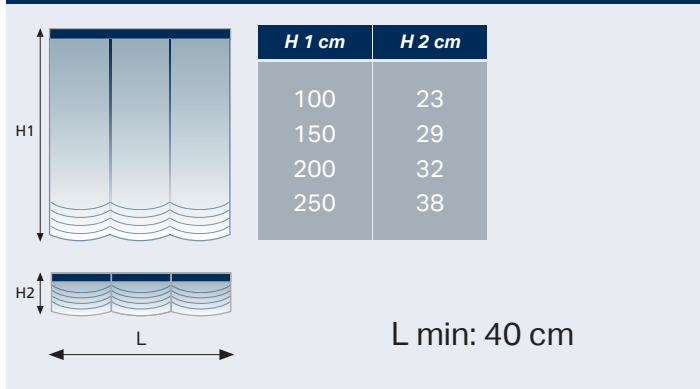
- Profilo in lega d'alluminio estrusa 6060 T6 UNI 8278
- Larghezza 32 mm; Altezza 29 mm
- Finitura superficiale: verniciatura poliester bianco RAL 9016 lucido altri colori a richiesta
- Rocchetti avvolgifilo predisposti per lavaggio rapido della tenda
- Supporti in acciaio armonico, nichelati
- Peso fondotenda in lega d'alluminio UNI 6060, 4x40 mm
- Motore 24 Vdc con finecorsa incorporato
- Profile in 6060 T6 UNI 8278 extruded aluminium alloy
- Width 32 mm; height 29 mm
- Surface finish: RAL 9016 painted white polyester polished available on request
- Wire winders designed for quick blind cleaning
- Brackets in nickel plated, matched steel
- Bottom rail weight in 4x40 mm UNI 6060 aluminium alloy
- 24 Vdc motor with built-in limit switch
- Perfil en aleación de aluminio extrudido 6060 T6 UNI 8278
- Anchura 32 mm; Altura 29 mm
- Acabado de la superficie: pintura poliéster blanco RAL 9016 brillante otros colores bajo petición
- Carretes de enrollamiento hilo predispuestos para remoción rápida de la cortina
- Soportes en acero armónico niquelados
- Elemento inferior de la cortina en aleación de aluminio UNI 6060 de 4x40 mm
- Motor 24 Vcc con final de carrera incorporado
- Perfil de liga de aluminio extrudido 6060 T6 UNI 8278
- Largura 32 mm; Altura 29 mm
- Acabamento superficial: tinta de poliéster branca RAL 9016 polido outras cores a pedido
- Bobines de enrolamento do fio preparadas para lavagem rápida da cortina
- Suportes de aço harmónico, niquelados

- Peso para fundo de cortina de liga de alumínio UNI 6060, 4x40 mm
- Motor de 24 Vcc com limite de curso incorporado
- Profilé en alliage d'aluminium extrudé 6060 T6 UNI 8278
- Largeur 32 mm; Hauteur 29 mm
- Finition superficielle: peinture polyester blanc RAL 9016 brillant autres couleurs sur demande
- Pignons d'enroulement du fil conçus pour une dépose rapide du store
- Supports en acier, nickelés
- Poids de tension du store en alliage d'aluminium UNI 6060, 4x40 mm
- Moteur 24 Vcc avec fin de course incorporé
- Profil aus fließgepresster Alu-Legierung 6060 T6 UNI 8278
- Breite 32 mm; Höhe 29 mm
- Oberflächenfinish: Polyesterlackierung Weiß RAL 9016 poliert andere Farben auf Anfrage
- Schnurspulen vorgerüstet für die Schnellwäsche des Rollos
- Halterungen aus Saitenstahl, vernickelt
- Unterrohr aus Alu-Legierung UNI 6060, 4x40 mm
- 24V-Gleichstrommotor mit eingebauter Endpositionssteuerung
- Profiel van geëxtrudeerde aluminiumlegering 6060 T6 UNI 8278
- Breedte 32 mm; Hoogte 29 mm
- Oppervlakteafwerking: lakwerk wit polyester RAL 9016 gepolijst andere kleuren op aanvraag
- Draadhaspels voorbereid voor snel wassen van het gordijn
- Stalen steunen, vernikkeld
- Gewicht onderaan gordijn van aluminiumlegering UNI 6060, 4x40 mm
- Motor 24 Vdc met ingebouwde eindschakelaar
- Профиль из экструдированного алюминиевого сплава 6060 T6 8278
- Длина 32 мм; Высота 29 мм
- Отделка поверхности: полиэфирная окраска в белый цвет RAL 9016 полированный другие цвета — по запросу
- Бобины оборудованы механизмом для быстрого снятия штор
- Стальные кронштейны, никелированные
- Утяжелитель из алюминиевого сплава UNI 6060, 4x40 мм
- Мотор 24В постоянного тока и встроенным конечным выключателем

**INSTALLAZIONE - INSTALLATION - INSTALACIÓN - INSTALAÇÃO
INSTALLATION - INSTALLATION - INSTALLATIE - УСТАНОВКА**



**INGOMBRI - OVERALL DIMENSIONS - ESPESORES - DIMENSÃO
ENCOMBREMENT - RAUMBEDARF - ПАККЕТ - ГАБАРИТЫ**





5.1.50

Softbox 437

