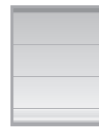
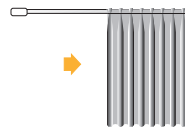
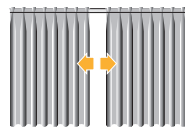
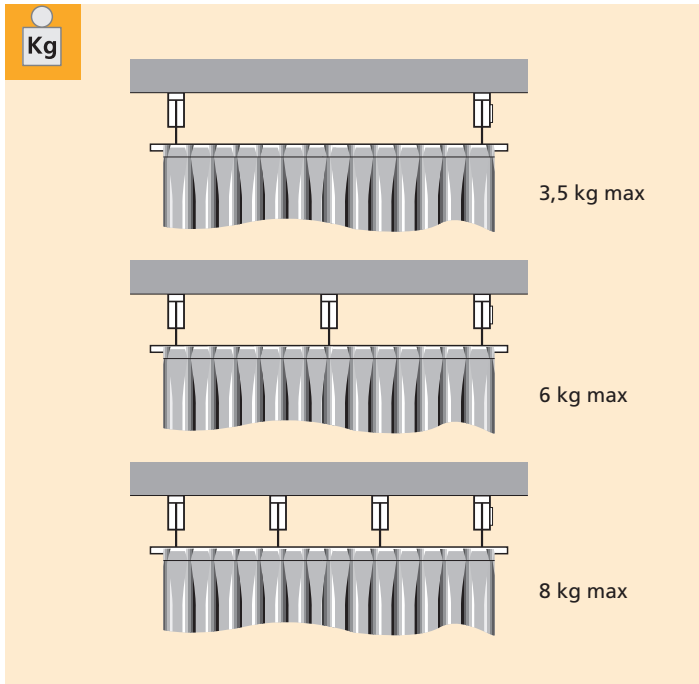




1.1.104

# Lift 939





**USE** UTILIZZO - USE - USO  
USO - UTILISATION - ANWENDUNG  
GEBRUIK - ИСПОЛЬЗОВАНИЕ

## SISTEMA DI TRASLAZIONE VERTICALE PER TENDE ARRICCIATE ED A PACCHETTO

Il sistema è abbinabile a:

**Slalom 430 - Arco 470 - Arco 470/2 - Arco 490 - Multiplo 412  
Rotary 444/2 - Rotary 444/3 - Basic 414**

Indicato per tende L 300 cm, con H 320 cm, peso 8 kg max.

Lift 939, tramite un meccanismo di frizione con azionamento a catenella, consente di abbassare e/o sollevare la tenda per le operazioni di lavaggio, senza ricorrere all'uso di scale.

Il meccanismo di azionamento, grazie ad un regolatore costante della tensione dei nastri di sollevamento, consente la perfetta aderenza del sistema al soffitto.

Il sistema può essere installato con o senza il profilo di sostegno.

Installazione a soffitto o a parete - **solo per sistemi diritti.**

## VERTICAL TRAVERSE SYSTEM FOR DRAPED AND SOFT-SHADE CURTAINS

The system can be combined with:

**Slalom 430 - Arco 470 - Arco 470/2 - Arco 490 - Multiplo 412  
Rotary 444/2 - Rotary 444/3 - Basic 414**

For use with curtains 300 cm W and 320 cm H, max. weight 8 kg.

Lift 939 uses a chain operated clutch mechanism to lower and/or raise the curtain for washing, without the need to use step-ladders.

Thanks to constant regulation of the lifting belt tension, the operating mechanism allows the system to adhere to the ceiling perfectly.

The system can be installed with or without the support section.

Ceiling or wall installation - **for straight systems only.**

## SISTEMA DE CORTINAS FRUNCIDAS Y ESTORES PLEGABLES CON DESPLAZAMIENTO VERTICAL

Este sistema puede ser combinado con:

**Slalom 430 - Arco 470 - Arco 470/2 - Arco 490 - Multiplo 412  
Rotary 444/2 - Rotary 444/3 - Basic 414**

Indicado para cortinas anchura 300 cm, con H 320 cm y peso máx. de 8 kg.

Lift 939, mediante un mecanismo de embrague con accionamiento de cadena permite bajar y/o alzar la cortina para efectuar las intervenciones de lavado sin necesidad de utilizar escaleras.

Gracias a un regulador de la tensión de las cintas de elevación, el mecanismo de accionamiento garantiza una perfecta adherencia del sistema al techo. Este sistema puede ser instalado con o sin perfil de soporte.

Montaje en techo o pared **sólo para sistemas rectos.**

## SISTEMA DE MOVIMENTO VERTICAL PARA CORTINAS FRANZIDAS E TIPO ESTORE

O sistema é associável com:

**Slalom 430 - Arco 470 - Arco 470/2 - Arco 490 - Multiplo 412  
Rotary 444/2 - Rotary 444/3 - Basic 414**

Indicado para cortinas com largura de 300 cm, altura 320 cm e peso máximo de 8 kg. Através de um mecanismo de embraiagem com accionamento por corrente, Lift 939 permite baixar e/ou levantar a cortina para as operações de lavagem, sem ter de usar escadotes.

O mecanismo de accionamento permite que o sistema adira perfeitamente ao tecto, graças a um regulador constante da tensão das fitas. O sistema pode ser instalado com ou sem perfil de suporte. Instalação no tecto ou na parede - **apenas para sistemas perfeitamente rectos.**

## SYSTÈME DE TRANSLATION VERTICALE POUR RIDEAUX DRAPÉS ET STORES VOILE

Le système peut être associé à:

**Slalom 430 - Arco 470 - Arco 470/2 - Arco 490 - Multiplo 412  
Rotary 444/2 - Rotary 444/3 - Basic 414**

Indiqué pour rideaux de L 300 cm, H 320 cm et poids de 8 kg max.

Lift 939, par un mécanisme de friction avec actionnement par chaînette, permet d'abaisser et/ou de relever le rideau pour les opérations de lavage, sans se servir d'un escabeau.

Grâce à un dispositif de régulation constante de la tension des rubans de soulèvement, le mécanisme d'actionnement permet la parfaite adhérence du système au plafond. Le système peut être installé avec ou sans le profil de support. Installation au plafond ou de face.

**Uniquement pour systèmes droits.**

## VERTIKAL VERSTELLBARES SYSTEM FÜR RAFF- UND FALTVORHÄNGE

Das System ist mit folgenden Vorhangtypen kombinierbar:

**Slalom 430 - Arco 470 - Arco 470/2 - Arco 490 - Multiplo 412  
Rotary 444/2 - Rotary 444/3 - Basic 414**

Für Vorhänge mit L 300 cm, H 320 cm, Gewicht höchstens 8 kg.

Lift 939 ermöglicht Dank eines Kupplungsmechanismus mit

Kettenbetätigung das Herauf- bzw. Herunterziehen des Vorhangs zum Waschen ohne Leiter.

Der Betätigungsmechanismus lässt das System Dank eines Reglers für konstante Spannung der Hebebänder perfekt an der Decke anliegen.

Das System kann mit oder ohne Stützprofil eingebaut werden.

Decken- oder Wandmontage - **nur für gerade verlaufende Systeme.**

## VERTIKAAL OPTREKSYSTEEM VOOR GORDIJNEN EN VOUWGORDIJNEN

Het systeem kan worden gecombineerd met:

**Slalom 430 - Arco 470 - Arco 470/2 - Arco 490 - Multiplo 412  
Rotary 444/2 - Rotary 444/3 - Basic 414**

Te gebruiken voor gordijnen van maximum 300 cm breed en 320 cm hoog,

maximum gewicht 8 kg. Lift 939 gebruikt een kettingbediend mechanisme om het gordijn naar beneden of naar boven te trekken, zonder een ladder te moeten gebruiken.

Dank zij een constante regeling van de bandspanning, laat het bedieningsmechanisme een perfecte aansluiting aan het plafond toe. Het systeem kan met of zonder draagrail geplaatst worden.

Bevestiging tegen plafond of wand - **enkel rechte rails.**

## СИСТЕМА ВЕРТИКАЛЬНОГО ПОДЪЕМА ДЛЯ ДРАПИРОВАННЫХ И РИМСКИХ ШТОР

Эта система совместима с:

**Slalom 430 - Arco 470 - Arco 470/2 - Arco 490 - Multiplo 412  
Rotary 444/2 - Rotary 444/3 - Basic 414**

Рекомендована для штор Д. 300 см, В. 320 см с макс. весом 8 кг.

При помощи фрикционного механизма с приводом от цепочки,

Lift 939 позволяет опускать и/или поднимать штору без использования лестницы для снятия и последующей стирки.

Благодаря постоянному регулятору натяжения подъемных лент,

подъемный механизм обеспечивает отличное прилегание системы к потолку. Система может устанавливаться с опорным профилем или без него. Потолочная и настенная установка - **только для прямолинейных систем.**



1.1.106

# Lift 939



## CARATTERISTICHE TECNICHE - SPECIFICATIONS CARACTERÍSTICAS - CARACTERÍSTICAS - CARACTÉRISTIQUES EIGENSCHAFTEN - KARAKTERISTIEKEN - ХАРАКТЕРИСТИКИ

- Rocchetti avvolgitori con meccanismo tensionatore dei nastri di sollevamento in acetalica autolubrificante
- Nastro di azionamento L=5 mm in poliestere
- Azionamento a catenella con risalita demoltiplicata con frizione per l'arresto della tenda in qualsiasi posizione.
- Profilo di sostegno 130x13 mm in lega d'alluminio estrusa 6060 T6 UNI 8278.
- Finitura superficiale: verniciatura poliestere bianco RAL 9016
- Winding spools with self-lubricating acetylic lifting belt tensioning mechanism.
- Drive belt W=5 mm made of polyester
- Chain operation with step-down raising with clutch for stopping the curtain in any position.
- Support section 130x13 mm made of 6060 T6 UNI 8278 extruded aluminium alloy.
- Surface finish: RAL 9016 white polyester paint
- Carretes de bobinado con mecanismo tensor de las cintas de elevación en acetálico autolubrificante.
- Cinta de accionamiento en poliéster de 5 mm de anchura
- Accionamiento mediante cadena con subida desmultiplicada con embrague para parada de la cortina en cualquier posición.
- Perfil de soporte 130x13 mm en aleación de aluminio extruida 6060 T6 UNI 8278.
- Acabado de la superficie: poliéster blanca RAL 9016
- Bobines de enrolamento com mecanismo esticador das fitas de elevação de resina acetálica autolubrificante.
- Fita de accionamento Larg = 5 mm de poliéster
- Accionamento com subida desmultiplicada com embraiagem, para a cortina poder parar em qualquer posição.
- Perfil de sustentação 130x13 mm de liga de alumínio extrudido 6060 T6 UNI 8278.
- Acabamento superficial: tinta de poliéster branca RAL 9016

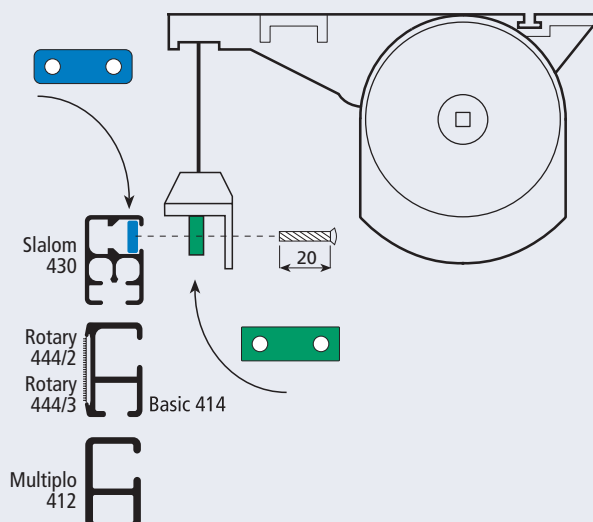
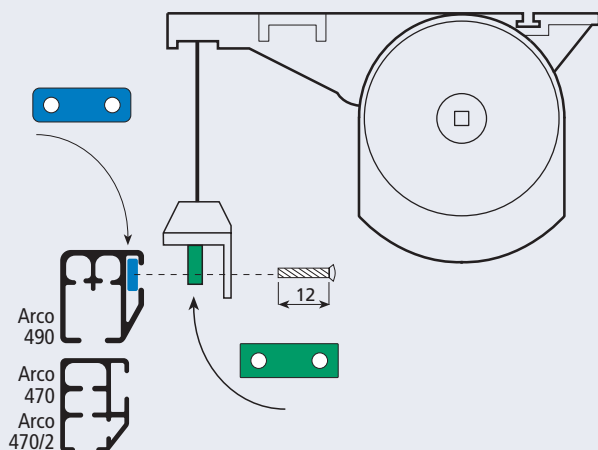
- Pignons d'enroulement avec mécanisme de tension des rubans de soulèvement en acétal autolubrificante.
- Ruban d'actionnement L=5 mm en polyester
- Actionnement par chaînette avec montée démultipliée et friction pour le blocage du rideau dans toutes les positions.
- Profil de support 130x13 mm en alliage d'aluminium extrudé 6060 T6 UNI 8278.
- Finition superficielle: peinture polyester blanc RAL 9016

- Wickelspulen mit Spannmechanismus für Hebebänder aus selbstschmierendem Acetal.
- Betätigungsband L=5 mm aus Polyester
- Kettenbetätigung mit Untersetzungsaufzug Kupplung für stufenlose Positionssperre.
- Stützprofil 130x13 mm aus extrudierter Alu-Legierung 6060 T6 UNI 8278.
- Oberflächen-Finish: Polyesterlackierung Weiß RAL 9016

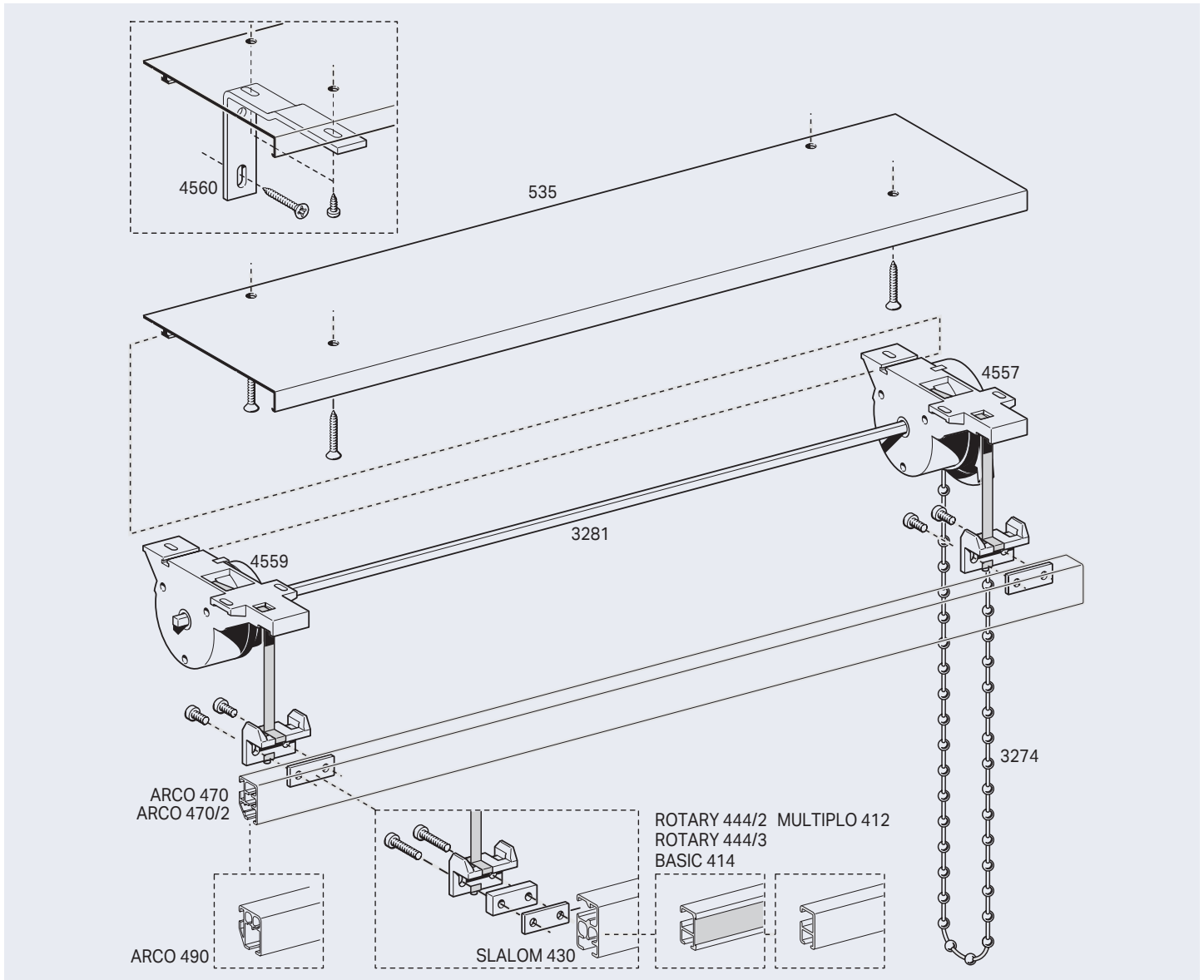
- Oprolspoelen met een zelfsmierend acetyl optrekmechanisme
- 5 mm polyester band
- Kettingbediening met reductiepoelie die het gordijn in elke gewenste positie blokkeert.
- Draagprofiel 130 x 13 mm in geëxtrudeerd aluminium 6060 T6 UNI 8278
- Oppervlaktebehandeling: polyesterlak wit RAL 9016

- Наматывающие бобины с натягивающим механизмом подъемных лент из самосмазывающейся ацеталовой пластмассы
- Лента для привода Ш=5 мм из полиэфира
- Управление цепочкой с возможностью частичного подъема шторы и фиксации ее в промежуточном положении.
- Опорный профиль 130x13 мм из экструдированного алюминиевого профиля 6060 T6 UNI 8278
- Отделка поверхности: полиэфирная окраска в белый цвет RAL 9016

## UTILIZZO

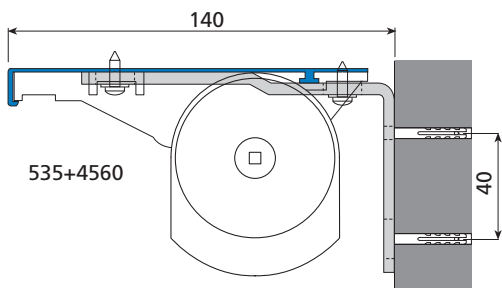


USE  
USO  
USO  
UTILISATION  
ANWENDUNG  
GEBRUIK  
ИСПОЛЬЗОВАНИЕ



## INSTALLAZIONE

## TIPI DI TENDA - STYLES OF CURTAINS - TIPOS DE CORTINAS - TIPO DE CORTINA TYPE DE RIDEAU - VORHANG MODELLE - TYPE GORDIJNEN - ОБРАЗЦЫ ШТОР



INSTALLATION  
 INSTALACIÓN  
 INSTALAÇÃO  
 INSTALLATION  
 INSTALLATION  
 INSTALLATIE  
 УСТАНОВКА

